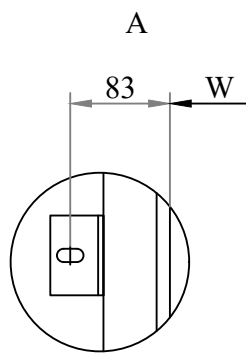
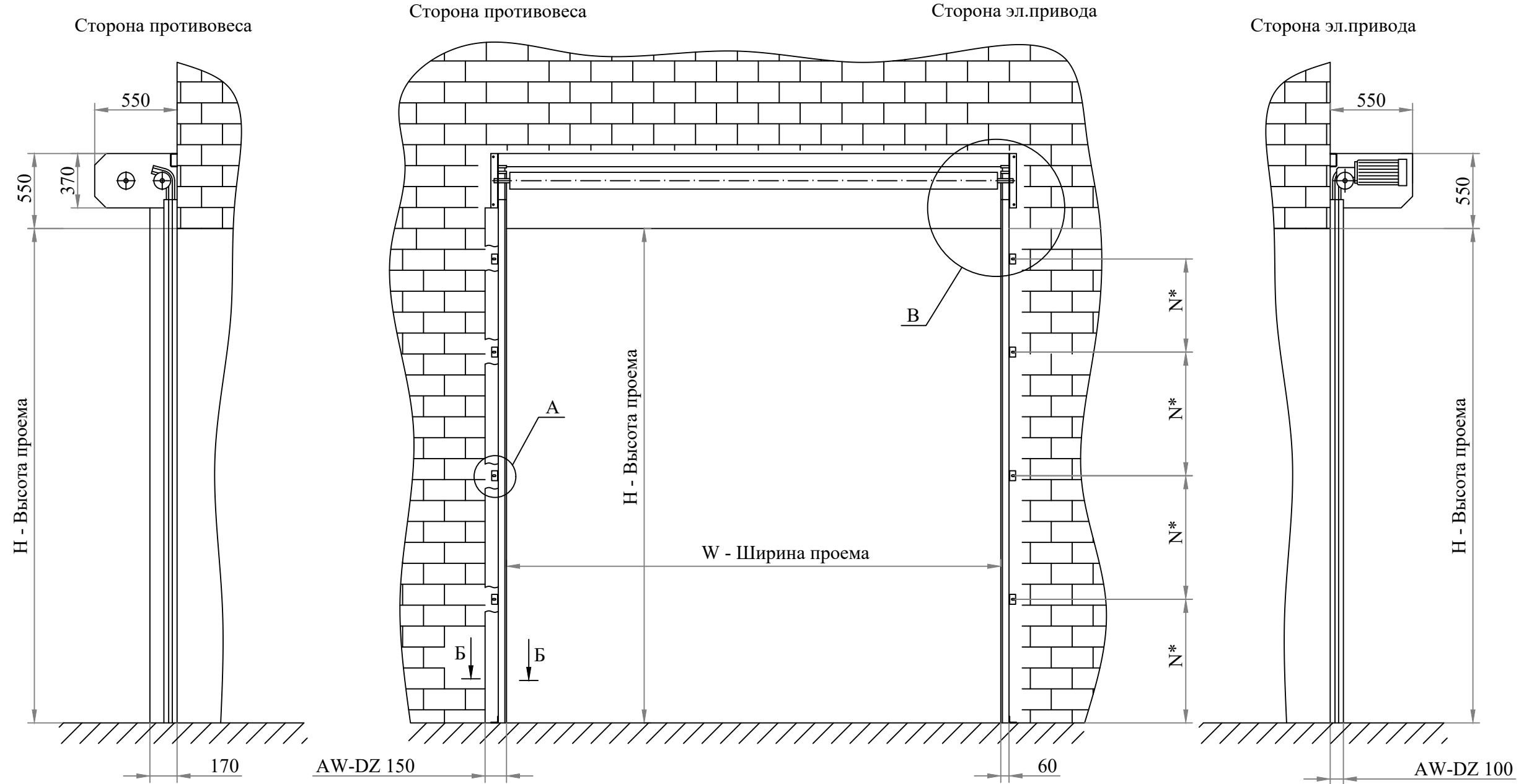
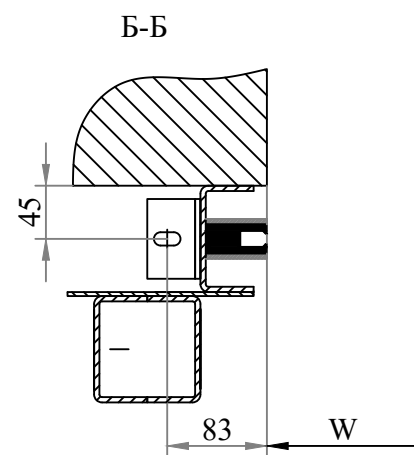


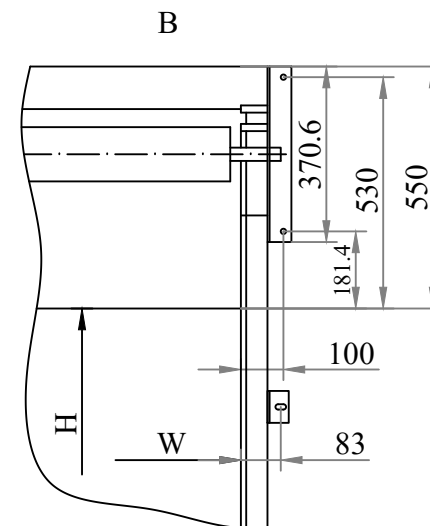
Точки крепления ворот DoorSpeed XHF AW-DZ без учета короба вала. Чертеж № 2-1.



Крепление к стене



Крепление к полу



N* - значение зависит от размеров ворот, значение 500мм.-750мм.

Скоростные ворота ПВХ DoorSpeed				Лит.	Масса	Масштаб
Изм.	Лист	№ докум.	Подп.	Дата	Точки крепления скоростных ворот ПВХ DoorSpeed XHF AW-DZ.	
Разраб.	Гончаренко В.			Лист		
Пров.				Листов		
Т.контр.				Точки крепления ворот без учета короба вала. Чертеж № 2-1.		
Н.контр.				DOORSPEED		
Согласов.						
Утв.						

Перв. примен.

Справ. №

Подп. и дата

Взам. инв. №/Инв. № дубл.

Инд. № подл.